

Благодарим Вас за использование продукции компании eXtended Video Industrial!

Уличная IP камера EI2113ZIP-IR предназначена для наблюдения за обширными территориями благодаря вариофокальному объективу, ИК-подсветке дальностью 60 метров и широкому выбору разрешений. Оснащена мощными светодиодами 3 поколения, которые отличаются увеличенным ресурсом работы, высокой стабильностью параметров, широким и равномерным полем подсветки. Выпускается с питанием 12В/PoE для более простого монтажа. Корпус камеры изготовлен из металла в соответствии с требованиями стандарта IP66 и имеет полную защиту от пыли и влаги. Плата интеллектуального подогрева обеспечивает холодный старт до -50С и бесперебойную работу до -70С.

1 Основные технические характеристики

Модель	EI2113ZIP-IR
Тип процессора	HiSilicon Hi3516C
Тип матрицы	1/3" SONY IMX322
Количество эффективных пикселей	2 MPix 1980*1080
Тип питания	DC 12V 900mA/HiPoE 802.3af
Объектив	вариофокальный; 2,8-12мм / 3MPix, или 7-22мм / 3MPix.
Видеокodeк, макс. битрейт	H.264, 8000 кБит/с
Разрешение видео; скорость записи; количество потоков	2 MPix 1980x1080; 30к/с; 2 потока 1 MPix 1280x720; 30к/с; 2 потока
ИК подсветка / дальность	60м
Чувствительность, день/ночь	0.1/0.01 лк
Переключаемый ИК-фильтр	да
Поддерживаемые протоколы	TCP/IP, HTTP, DHCP, DNS, RTSP/RTCP, RTSP, ONVIF, NETIP, PPPoE, SMTP, NTP
Звуковой кодек	
Уровень защиты	IP66
Габариты в упаковке, д*ш*в, мм	260*215*110
Габариты без упаковки, д*ш*в, мм	270*108*144
Вес, грамм	1280
Материал корпуса	металл, стекло
Диапазон рабочих температур, гр.	-70...+50°С, холодный старт до -50С

таблица 1

2 Комплект поставки

Наименование	количество, шт
Уличная IP - видеокамера EI2113ZIP-IR	1
Паспорт	1
Комплект крепежа	1
Разъем питания	1
Салфетка для протирки	1
CD диск с ПО	1
Разъем Jack 3.5mm	-
PoE сплиттер*	-

* - в зависимости от модификации камеры
таблица 2

ВАЖНО! Комплектация и некоторые параметры устройства могут быть изменены производителем без дополнительного уведомления.

3 Назначение выводов камеры

В зависимости от модификации IP камеры XVI комплектуются двумя типами кабелей - без аудиоразъема (рисунок 1), - с аудиоразъемом (рисунок 2).

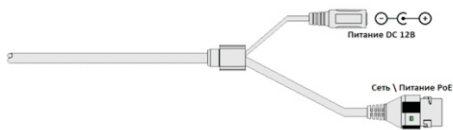


рисунок 1

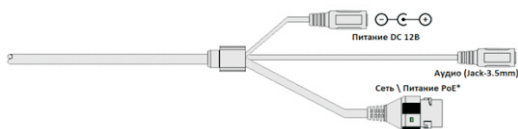


рисунок 2

* - наличие зависит от модификации камеры. Распиновка аудиоразъема показана на рисунке 3.

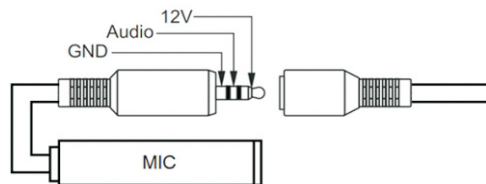


рисунок 3

Аудиоразъем позволяет подключать активные микрофоны с питанием 12В. Питание микрофона осуществляется от камеры через разъем Jack 3.5mm.

ПЕРЕД ПОДКЛЮЧЕНИЕМ МИКРОФОНА ОТКЛЮЧИТЕ ПИТАНИЕ ОТ КАМЕРЫ.

ОБРАЩАЕМ ВНИМАНИЕ, ЧТО КАМЕРЫ XVI РАССЧИТАНЫ НА РАБОТУ С АКТИВНЫМИ МИКРОФОНАМИ.

НЕ ПОДКЛЮЧАЙТЕ В АУДИОГНЕЗДО КАМЕРЫ НАУШНИКИ!

4 Монтаж и подключение камеры

Камера монтируется с помощью идущего в комплекте крепежа. Все действия по установке и подключению камеры необходимо производить при отключенном питании камеры. После монтажа камеры настройте ракурс камеры. Установочные размеры показаны на рисунке 4.

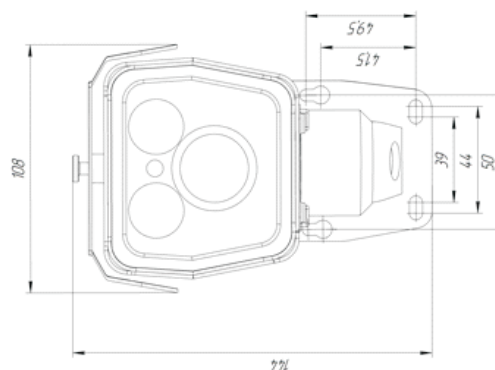
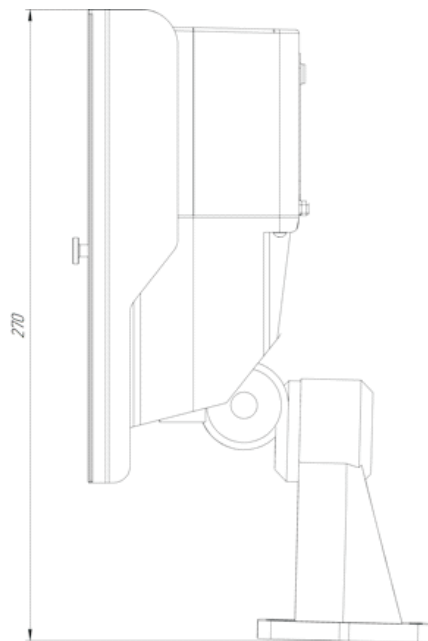


рисунок 4

IP видеокамера предназначена для работы в Ethernet-сетях стандарта 100BASE-T(x). Подключение к сети осуществляется кабелем типа "витая пара" категории 5 (CAT5) или выше, с разъемом 8P8C (RJ45). Максимальная длина сегмента, согласно стандарту, до 100 метров. При прокладке кабеля необходимо соблюдать стандарты ISO/IEC IS 11801 или ГОСТ Р 53246. Очень важно, чтобы кабельные трассы проходили на достаточном удалении от источников электромагнитных помех!

ПРИ НАРУШЕНИИ СТАНДАРТОВ ПРОКЛАДКИ КАБЕЛЕЙ СКС ПРАВИЛЬНАЯ РАБОТА КАМЕРЫ НЕ ГАРАНТИРУЕТСЯ!!!

При изготовлении, камеры с вариофокальным объективом фокусируются на максимальный угол обзора. При транспортировке камеры возможна расфокусировка объектива от вибраций. После монтажа камеры установите желаемый угол обзора и сфокусируйте объектив. Настройка объектива производится с помощью поворотных колец А и Б, см. рисунок 5. Для доступа к регулировочным кольцам открутите два винта на нижней стороне корпуса камеры.

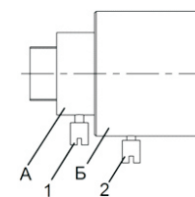


рисунок 5

5 Быстрая настройка сетевых параметров.

Настройка сетевых параметров камеры возможна через WEB интерфейс, с помощью специальной утилиты "IPCSearchUtil.exe" и с помощью специального ПО "UC", поставляемых в комплекте с камерой. **ВАЖНО! ДОСТУП К WEB интерфейсу камеры возможен только если камера и компьютер, с которого осуществляется доступ, расположены В ОДНОЙ ПОДСЕТИ.** Поэтому для первичной настройки сети мы рекомендуем использовать утилиту IPCSearchUtil.exe, которая позволяет изменять сетевые настройки камеры. **ДЛЯ УТИЛИТЫ НАХОЖДЕНИЕ КАМЕРЫ В ОДНОЙ ПОДСЕТИ С ПК НЕ ВАЖНО.**

**ПАРАМЕТРЫ КАМЕРЫ
ПО УМОЛЧАНИЮ:**

IP адрес: 192.168.0.123
Логин: admin
Пароль: 123456

**ВО ИЗБЕЖАНИИ ПОЛУЧЕНИЯ ДОСТУПА
К ИЗОБРАЖЕНИЮ С КАМЕРЫ
СТОРОННИМИ ЛИЦАМИ
ОБЯЗАТЕЛЬНО СМЕНИТЕ ПАРОЛЬ!**

Установите программу UC с диска, идущего в комплекте с камерами. Запустите ярлык "IPCSearch", расположенный в меню "Пуск - Программы - UC". Откроется окно программы, рисунок 6.

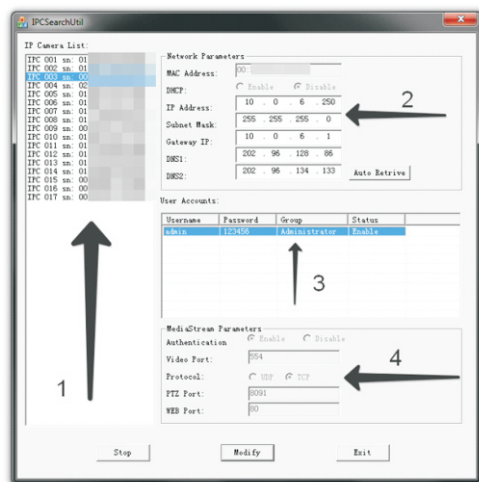


рисунок 6

Нажмите кнопку "SEARCH", в поле "IP Camera List" (1) отобразятся найденные в сети камеры. Для каждой камеры выводится порядковый и серийный номера. Выберите мышкой нужную камеру. В поле "Network Parameters" (2) отобразятся сетевые параметры камеры. Значения параметров приведены в таблице 3.

Параметр	Значение
MAC Address	уникальный внутрисетевой адрес камеры
DHCP	указывает получает ли камера адрес от DHCP сервера или он настроен в ручную
IP Address	сетевой адрес камеры
Subnet Mask	маска подсети
Gateway IP	сетевой шлюз
DNS1	IP адрес первичного DNS сервера
DNS2	IP адрес вторичного DNS сервера

таблица 3

Заполните поля "IP Address", "Subnet Mask", "Gateway IP", "DNS1" и "DNS2". Поля "MAC Address" и "DHCP" не доступны для редактирования из утилиты и несут информационный характер. Для применения установленных параметров необходимо нажать кнопку "MODIFY".

Кнопка "AUTO RETRIVE" автоматически назначает камере свободный сетевой адрес. Для применения установленных параметров необходимо нажать кнопку "MODIFY".

В поле "User Accounts" (3) отобразятся назначенные пользователи камеры. Значения параметров приведены в таблице 4.

Параметр	Значение
Username	имя пользователя
Password	пароль
Group	принадлежность пользователя к группе безопасности
Status	состояние пользователя (активен \ нет)

таблица 4

Все поля несут информационный характер и не доступны для редактирования.

В поле "MediaStream Parameters" (4) отобразятся установленные в данный момент настройки RTSP, WEB и PTZ для камеры. Значения параметров приведены в таблице 5.

Параметр	Значение
Authentication	Enable/Disable (указывает, требуется ли камере ввод логина и пароля при подключении к ее RTSP потоку)
Video Port	текущий порт RTSP
Protocol	TCP/UDP (указывает, какой протокол используется для RTSP вещания)
PTZ Port	порт PTZ* \ управления камерой
WEB Port	порт, на котором публикуется WEB интерфейс камеры.

* - в зависимости от модификации камеры.

таблица 5

Все поля несут информационный характер и не доступны для редактирования из утилиты.

**ПОРТЫ, КОТОРЫЕ НЕОБХОДИМО ОТКРЫТЬ
ДЛЯ ДОСТУПА К КАМЕРЕ
ЧЕРЕЗ СЕТЬ ИНТЕРНЕТ:**
VIDEO port (по умолчанию 554)
PTZ port (по умолчанию 8091)
WEB port (по умолчанию 80)
Mobile port (по умолчанию 556)

**RTSP строки для доступа к камерам:
если в камере отключена авторизация**
rtsp://192.168.0.123:554/mpeg4
rtsp://192.168.0.123:554/mpeg4cif

6 Правила эксплуатации видеокамеры

Видеокамера рассчитана на непрерывную работу в течение длительного периода времени и не требует обслуживания в процессе эксплуатации.

7 Гарантийные обязательства.

7.1. Изготовитель гарантирует работоспособность изделия в соответствии с заявленными техническими характеристиками в течение 60 месяцев со дня продажи при соблюдении владельцем условий хранения, монтажа и эксплуатации.

7.2. Гарантийные обязательства являются недействительными, если причиной выхода из строя явились:

- механические, термические, химические повреждения корпуса;
- электрический пробой входных и выходных каскадов;
- неправильное подключение видеокамеры;
- несоблюдение полярности или величины питающего напряжения.

7.3. Изготовитель не несет гарантийные обязательства в случаях:

- если продукция (принадлежности и комплектующие) была вскрыта (нарушена сохранность пломб);
- изменена или отремонтирована иным лицом;
- если дата выпуска, наименование модели на корпусе продукции были удалены, стерты, повреждены, изменены.

7.4. Работа аппаратуры гарантируется в условиях нормальной электромагнитной обстановки.



ПАСПОРТ

Уличная IP - видеокамера
с ИК подсветкой

EI2113ZIP-IR



Произведено ООО «Декси Центр»
394026, г. Воронеж,
ул. Электросигнальная, д.1, офис 8
8 (800) 555-7-200
Россия